

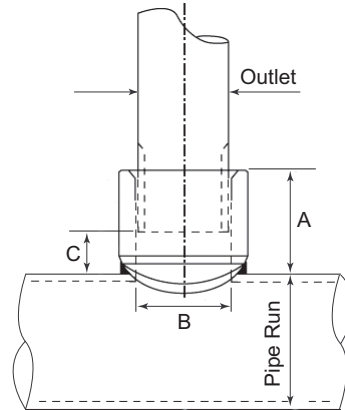


Schweißmuffen (mit Innengewinde)

A

Technische Eigenschaften

- **Lieferbare Größen (nominal):**
Hauptrohr: DN32/1¼" bis DN200/8".
Auslass: DN15/½" bis DN65/2½".
- **Druckdaten:**
Betriebsdruck: 21,7 bar (300 psi)
Hinweis: Gemäß FM ist der Betriebsdruck für Rohre aus Tabelle 5 oder geringer 12,1 bar (175 psi).
- **Anschlüsse:** Schweißbarer Einlass und Auslass mit Innengewinde, gemäß ISO 7/1 oder ANSI B1.20.1.
- **Spezifikationen:** Schmiedestahl, gemäß ASTM A53, Klasse A oder B; Typ E. Für Einsatz an eigener, dünner Wand, Rohr Tabelle 5, 10 und 40.
Hinweis: Referenzen mit # sind nicht von FM zugelassen.



Schweißmuffen - A

Technische Daten

nominale Rohrgröße Hauptrohr		nominale Rohrgröße Auslass		Auslassgewindetyp	Maße (mm/Zoll)			Referenz	Gewicht (kg/lbs)
SI	US	SI	US		A	B	C		
DN32	1¼"	DN15	½"	NPT	27.0 / 1.063	17.8 / 0.700	12.7 / 0.500	A050125150NPT	0.08 / 0.171
		DN20	¾"	NPT	28.6 / 1.125	22.9 / 0.900	12.7 / 0.500	A075125150NPT	0.12 / 0.260
		DN25	1"	BSP	31.8 / 1.250	29.1 / 1.145	12.7 / 0.500	A100125150	0.15 / 0.331
		DN32	1¼"	BSP	34.9 / 1.375	37.8 / 1.490	12.7 / 0.500	A125125#	0.19 / 0.432
DN40	1½"	DN15	½"	NPT	27.0 / 1.063	17.8 / 0.700	12.7 / 0.500	A050125150NPT#*	0.08 / 0.171
		DN15	½"	NPT	27.0 / 1.063	17.8 / 0.700	12.7 / 0.500	A050150200NPT**	0.08 / 0.171
		DN20	¾"	NPT	28.6 / 1.125	22.9 / 0.900	12.7 / 0.500	A075125150NPT	0.12 / 0.260
		DN20	¾"	NPT	28.6 / 1.125	22.9 / 0.900	12.7 / 0.500	A075150200NPT**	0.12 / 0.260
		DN25	1"	BSP	31.8 / 1.250	29.1 / 1.145	12.7 / 0.500	A100125150#	0.15 / 0.331
		DN25	1"	BSP	31.8 / 1.250	29.1 / 1.145	12.7 / 0.500	A100150200**	0.15 / 0.331
		DN25	1¼"	BSP	34.9 / 1.375	37.8 / 1.490	12.7 / 0.500	A125125#	0.19 / 0.432
		DN32	1¼"	BSP	34.9 / 1.375	37.8 / 1.490	12.7 / 0.500	A125150200	0.19 / 0.432
DN50	2"	DN40	1½"	BSP	41.3 / 1.625	40.9 / 1.610	22.2 / 0.875	A150150#	0.22 / 0.477
		DN15	½"	NPT	27.0 / 1.063	17.8 / 0.700	12.7 / 0.500	A050150200NPT#	0.08 / 0.171
		DN15	½"	NPT	27.0 / 1.063	17.8 / 0.700	12.7 / 0.500	A050200250NPT*	0.08 / 0.171
		DN15	¾"	NPT	28.6 / 1.125	22.9 / 0.900	12.7 / 0.500	A075150200NPT#	0.12 / 0.260
		DN20	¾"	NPT	28.6 / 1.125	22.9 / 0.900	12.7 / 0.500	A075200250NPT*	0.12 / 0.260
		DN25	1"	BSP	31.8 / 1.250	29.1 / 1.145	12.7 / 0.500	A100150200#	0.15 / 0.331
		DN25	1"	BSP	31.8 / 1.250	29.1 / 1.145	12.7 / 0.500	A100200250	0.15 / 0.331
		DN32	1¼"	BSP	34.9 / 1.375	37.8 / 1.490	12.7 / 0.500	A125150200#	0.19 / 0.432
		DN32	1¼"	BSP	34.9 / 1.375	37.8 / 1.490	12.7 / 0.500	A125200250	0.19 / 0.432
		DN40	1½"	BSP	41.3 / 1.625	40.9 / 1.610	22.2 / 0.875	A150200	0.22 / 0.477
		DN50	2"	BSP	44.5 / 1.750	52.5 / 2.067	22.2 / 0.875	A200200#	0.38 / 0.829
		DN65	2½"	DN15	½"	NPT	27.0 / 1.063	17.8 / 0.700	12.7 / 0.500
DN15	½"			NPT	27.0 / 1.063	17.8 / 0.700	12.7 / 0.500	A050250800NPT	0.08 / 0.171
DN20	¾"			NPT	28.6 / 1.125	22.9 / 0.900	12.7 / 0.500	A075200250NPT#	0.12 / 0.260
DN20	¾"			NPT	28.6 / 1.125	22.9 / 0.900	12.7 / 0.500	A075250800NPT	0.12 / 0.260
DN25	1"			BSP	31.8 / 1.250	29.1 / 1.145	12.7 / 0.500	A100200250#	0.15 / 0.331
DN25	1"			BSP	31.8 / 1.250	29.1 / 1.145	12.7 / 0.500	A100250300	0.15 / 0.331
DN32	1¼"			BSP	34.9 / 1.375	37.8 / 1.490	12.7 / 0.500	A125200250***	0.19 / 0.432
DN32	1¼"			BSP	34.9 / 1.375	37.8 / 1.490	12.7 / 0.500	A125250300	0.19 / 0.432



Schweißmuffen (mit Innengewinde)

A

Schweißmuffen - A					Technische Daten (b)				
nominale Rohrgröße Hauptrohr		nominale Rohrgröße Auslass		Auslassgewindetyp	Maße (mm/Zoll)			Referenz	Gewicht (kg/lbs)
SI	US	SI	US		A	B	C		
DN65	2 1/2"	DN40	1 1/2"	BSP	41.3 / 1.625	40.9 / 1.610	22.2 / 0.875	A150200250	0.22 / 0.477
		DN50	2"	BSP	44.5 / 1.750	52.5 / 2.067	22.2 / 0.875	A200250	0.38 / 0.829
		DN65	2 1/2"	BSP	54.0 / 2.215	62.7 / 2.469	28.6 / 1.125	A250250#	0.55 / 1.250
DN80	3"	DN15	1/2"	NPT	27.0 / 1.063	17.8 / 0.700	12.7 / 0.500	A050250800NPT‡	0.08 / 0.171
		DN20	3/4"	NPT	28.6 / 1.125	22.9 / 0.900	12.7 / 0.500	A075250800NPT‡	0.12 / 0.260
		DN25	1"	BSP	31.8 / 1.250	29.1 / 1.145	12.7 / 0.500	A100250300*‡	0.15 / 0.331
		DN25	1"	BSP	31.8 / 1.250	29.1 / 1.145	12.7 / 0.500	A100300400	0.15 / 0.331
		DN32	1 1/4"	BSP	34.9 / 1.375	37.8 / 1.490	12.7 / 0.500	A125250300*‡	0.19 / 0.432
		DN32	1 1/4"	BSP	34.9 / 1.375	37.8 / 1.490	12.7 / 0.500	A125300400	0.19 / 0.432
		DN40	1 1/2"	BSP	41.3 / 1.625	40.9 / 1.610	22.2 / 0.875	A150300400	0.22 / 0.477
		DN50	2"	BSP	44.5 / 1.750	52.5 / 2.067	22.2 / 0.875	A200300	0.55 / 1.250
		DN65	2 1/2"	BSP	54.0 / 2.215	62.7 / 2.469	28.6 / 1.125	A250300	0.55 / 1.250
DN100	4"	DN15	1/2"	NPT	27.0 / 1.063	17.8 / 0.700	12.7 / 0.500	A050250800NPT‡	0.08 / 0.171
		DN20	3/4"	NPT	28.6 / 1.125	22.9 / 0.900	12.7 / 0.500	A075250800NPT‡	0.12 / 0.260
		DN25	1"	BSP	31.8 / 1.250	29.1 / 1.145	12.7 / 0.500	A100300400‡	0.15 / 0.331
		DN32	1 1/4"	BSP	34.9 / 1.375	37.8 / 1.490	12.7 / 0.500	A125300400‡	0.19 / 0.432
		DN40	1 1/2"	BSP	41.3 / 1.625	40.9 / 1.610	22.2 / 0.875	A150300400‡	0.22 / 0.477
		DN40	1 1/2"	BSP	41.3 / 1.625	40.9 / 1.610	22.2 / 0.875	A150400	0.22 / 0.477
		DN50	2"	BSP	44.5 / 1.750	52.5 / 2.067	22.2 / 0.875	A200400	0.36 / 0.800
		DN65	2 1/2"	BSP	54.0 / 2.215	62.7 / 2.469	28.6 / 1.125	A250400	0.52 / 1.150
DN125	5"	DN15	1/2"	NPT	27.0 / 1.063	17.8 / 0.700	12.7 / 0.500	A050250800NPT‡	0.08 / 0.171
		DN20	3/4"	NPT	28.6 / 1.125	22.9 / 0.900	12.7 / 0.500	A075250800NPT‡	0.12 / 0.260
		DN25	1"	BSP	31.8 / 1.250	29.1 / 1.145	12.7 / 0.500	A100500800	0.15 / 0.331
		DN32	1 1/4"	BSP	34.9 / 1.375	37.8 / 1.490	12.7 / 0.500	A125500800	0.18 / 0.389
		DN40	1 1/2"	BSP	41.3 / 1.625	40.9 / 1.610	22.2 / 0.875	A150500800	0.22 / 0.477
		DN50	2"	BSP	44.5 / 1.750	52.5 / 2.067	22.2 / 0.875	A200500	0.34 / 0.743
		DN65	2 1/2"	BSP	54.0 / 2.215	62.7 / 2.469	28.6 / 1.125	A250500	0.52 / 1.150
DN150	6"	DN15	1/2"	NPT	27.0 / 1.063	17.8 / 0.700	12.7 / 0.500	A050250800NPT‡	0.08 / 0.171
		DN20	3/4"	NPT	28.6 / 1.125	22.9 / 0.900	12.7 / 0.500	A075250800NPT‡	0.12 / 0.260
		DN25	1"	BSP	31.8 / 1.250	29.1 / 1.145	12.7 / 0.500	A100500800‡	0.13 / 0.291
		DN32	1 1/4"	BSP	34.9 / 1.375	37.8 / 1.490	12.7 / 0.500	A125500800‡	0.18 / 0.389
		DN40	1 1/2"	BSP	41.3 / 1.625	40.9 / 1.610	22.2 / 0.875	A150500800‡	0.22 / 0.477
		DN50	2"	BSP	44.5 / 1.750	52.5 / 2.067	22.2 / 0.875	A200600	0.34 / 0.743
		DN65	2 1/2"	BSP	54.0 / 2.215	62.7 / 2.469	28.6 / 1.125	A250600	0.52 / 1.150
DN200	8"	DN15	1/2"	NPT	27.0 / 1.063	17.8 / 0.700	12.7 / 0.500	A050250800NPT‡	0.08 / 0.171
		DN20	3/4"	NPT	28.6 / 1.125	22.9 / 0.900	12.7 / 0.500	A075250800NPT‡	0.12 / 0.260
		DN25	1"	BSP	31.8 / 1.250	29.1 / 1.145	12.7 / 0.500	A100500800‡	0.13 / 0.291
		DN32	1 1/4"	BSP	34.9 / 1.375	37.8 / 1.490	12.7 / 0.500	A125500800‡	0.18 / 0.389
		DN40	1 1/2"	BSP	41.3 / 1.625	40.9 / 1.610	22.2 / 0.875	A150500800‡	0.22 / 0.477
		DN50	2"	BSP	44.5 / 1.750	52.5 / 2.067	22.2 / 0.875	A200800	0.34 / 0.743
DN65	2 1/2"	BSP	54.0 / 2.215	62.7 / 2.469	28.6 / 1.125	A250800	0.52 / 1.150		

Montage

Die Ausführung mit geringer Schweißung erreicht entweder Teil- oder Volleinbrandtiefe. Es wird nur einmal entlang geschweißt mit min. Durchbrennen und min. Rohrverformung.
 Hinweis 1: Referenzen mit ‡ haben eine geringe Öffnung von 0,8mm/0.031" entlang der Längs-

achse des Hauptrohrs.
 Hinweis 2: Referenzen mit * können auch mit einem DN65/2 1/2" Hauptrohr verwendet werden.
 Hinweis 3: Referenzen mit ** können auch mit einem DN50/2" Hauptrohr verwendet werden.